



# A-KLASSE TITTLING

SAISON 2023/2024

• 19. SPIELTAG •



# SG-Journal

Ausgabe Nr. 8

# SG Preming - FC Eging am See II

Aktuelles auch im Internet:  
[www.sg-preming.de](http://www.sg-preming.de)



**Fahrschule  
Semma**



Ausbildung in allen Klassen

Intensivkurse

Passauer Strasse 52, 94104 Tittling

**HAUSTECHNIK**

Robert Geier

Meisterbetrieb



Passauer Str. 78 · 94104 TITTLING

Tel. 08504/900988 · Fax 08504/900986

Mobil 01 71/6983831

Gebäude-Installation ■ Kommunikation  
Datentechnik ■ Photovoltaik

*elektro* GmbH  
**berger.tom**

*Ganz schön auf Draht.*

Gehersberger Str. 3 · 94104 Tittling · Tel. 08504-922 455 · [www.elektrobergertom.de](http://www.elektrobergertom.de)

*Hier könnte Ihre Werbung stehen!!!*

Wollen Sie unseren Verein mit Ihrer Werbung im SG-Journal unterstützen?

Wenden Sie sich bitte an den Vereinsvorstand.

## Kirchberg v.W. patzt

### A-Klasse Tittling: DJK verliert gegen Außernzell Spielabbruch in Eging

Turbulent verlief die 18. Runde der A-Klasse Tittling. Im Titelrennen hat die SG Preming ihren Weg Richtung Aufstieg durch das 2:0 in Aicha v.W. fortgesetzt. Neuer Zweiter ist der SV Rathsmannsdorf nach dem glatten 6:0 gegen Prag. Federn gelassen hat der DJK-SV Kirchberg v.W. beim 2:3 daheim gegen Außernzell.

Während die DJK Haselbach (7:0 gegen Tiefenbach II) und die SG Nammering/Oberpolling (75:0 gegen Fürstenstein) Kantersiege feiern durften, nahm die Partie zwischen Eging II und Fürsteneck ein vorzeitiges, unschönes Ende. Der Schiedsrichter brach das Duell nach einem tätlichen Angriff gegen ihn ab.

**Eging II – Fürsteneck** abgebrochen: Schiedsrichter Johannes Lemberger (Passau-West) piff das Duell nach der Pause nicht mehr an. Nach Auskunft von Egings 1. Vorstand Robert Hoffmann war der Referee im ersten Durchgang vom Linienrichter der Gäste tätlich angegriffen worden.

**Aicha v.W. – Preming 0:2:** Tore: 0:1/0:2 Marcel Bogner (39. FE/67.). 90 Zuschauer.

**Kirchberg v.W. – Außernzell 2:3:** In der ersten Hälfte hatte die Heimelf erkennbar mehr Spielanteile, weshalb die Pausenführung auch verdient war. Nach dem Seitenwechsel

stellte die DJK jedoch das Fußballspielen komplett ein und ließ einige Chancen zu. Bei starken Hagelschauern ab der 60. Minute kam der BC so zu zwei Treffern. Somit ist der Auswärtserfolg durchaus verdient. Zeitstrafe: Elias Zacher (K/90.+2). Tore: 0:1 Sebastian Asen (4.); 1:1 Sebastian Sattler (9.); 2:1 Simon Schmidt (35.); 2:2 Simon Unholzer (77.); 2:3 Valon Hanke (81.). SR Roland Bründl (Haarbach); 200.

**SG Nammering/Oberpolling II – Fürstenstein 5:0:** Schon nach gut zehn Minuten war dieses Derby entschieden. Tore: 1:0 Awaz Raza (3.); 2:0 Manuel Gschwendtner (11./FE); 3:0 Christoph Berndl (55.); 4:0 Patrick Krammer (90.+1); 5:0 Sandro Fischl (90.+5). SR Maximilian Perl (Dorfbach); 100.

**Haselbach – Tiefenbach II 7:0:** Mit dem fünften Haselbacher Treffer in der ersten Halbzeit war bereits „die Messe gelesen“. Tore: 1:0 Lukas Kirchberger (2.); 2:0/3:0 Lucas Reinhard (12./16.); 4:0 Lucas Kirchberger (38.); 5:0 Markus Hobelsberger (44.); 6:0 Manuel Kirchberger (63.); 7:0 Manuel Stemp (83.). SR Robert Stocker (Engertsham); 100.

**Rathsmannsdorf – Prag 6:0:** Tore: 1:0/2:0 Christoph Spirk (11./ 33.); 3:0 Jonas Erhard (34.); 4:0/ 5:0/6:0 Franz Haslinger (80./89./90.+2). SR Rainer Garbas (Vilshofen); 80.

### A-Klasse Tittling: (Res. in Klammern)

Aicha v.W. – Preming	0:2
Kirchberg v.W. – Außernzell	2:3 (3:1)
Nammering/O'polling – Fürstenstein	5:0
Haselbach – FC Tiefenbach DJK II	7:0
Rathsmannsdorf – Prag	6:0
Eging II – Fürsteneck	abgebr.

### Tabelle I. Mannschaft:

1 SG Preming	18	66:12	45
2 SV Rathsmannsdorf	18	51:17	42
3 DJK-SV Kirchberg v.W.	18	61:22	40
4 DJK Haselbach	18	60:29	40
5 BC Außernzell	18	33:34	28
6 DJK Fürsteneck	17	41:31	28
7 SG Nammering/O'polling II	19	40:48	19
8 FC Tiefenbach DJK II	18	33:46	17
9 FC Eging a.See II	17	21:54	15
10 SV Prag	18	28:63	14
11 SV Aicha v.W.	19	28:64	12
12 SV Fürstenstein	18	26:68	10

### Tabelle II. Mannschaft:

1 DJK-SV Kirchberg v.W. II	10	21:16	25
2 DJK Haselbach II	9	47:7	24
3 SV Prag II	10	25:25	14
4 SG Preming II	10	26:27	13
5 SV Rathsmannsdorf II	9	19:23	11
6 BC Außernzell II	9	12:31	6
7 SG Nammering II	9	18:39	3



**Locker am  
Ball bleiben.**

**In einer starken Einheit.**

Sport schafft Barrieren ab. Sport fördert das Gefühl von Verbundenheit. Und das führt zu mehr Gemeinwohl. Um dieses auch in der Region weiter wachsen zu lassen, unterstützen wir Vereine und junge Talente des Fußballs. Mehr Informationen zu unserem Engagement finden Sie unter [sparkasse-passau.de](http://sparkasse-passau.de)

**Weil's um mehr als Geld geht.**



**Sparkasse  
Passau**



**Landgasthof  
Schmalhofer**

*am Dreiburgensee im  
schönen Dreiburgenland*

**Dorfstraße 9 / Rothau - 94104 Tittling  
Tel. 085 04/1627 - Fax 085 04/9221 16**

*Hier  
könnte  
Ihre Werbung  
stehen!!!*

**Wollen Sie unseren Verein  
mit Ihrer Werbung  
im SG-Journal unterstützen?**

**Wenden Sie sich bitte an den  
Vereinsvorstand.**



## 19. Spieltag (Rückrunde)



<b>Freitag, 26.04.24 - 19:00 Uhr</b>	<b>SG Preming</b>	-	FC Eging am See II
<b>Sonntag, 28.04.24 - 12:45 Uhr</b>	FC Tiefenbach DJK II	-	SV Rathsmannsdorf
<b>15:00 Uhr</b>	SV Fürstenstein	-	DJK Haselbach
	BC Außernzell	-	SG Nammering/Oberpolling II
	DJK Fürsteneck	-	DJK-SV Kirchberg v.W.
	SV Prag	-	SV Aicha v.W.

### Der nächste Spieltag:

<b>Sonntag, 05.05.24 - 15:00 Uhr</b>	DJK-SV Kirchberg v.W.	-	<b>SG Preming</b>
	SV Rathsmannsdorf	-	SV Fürstenstein
	DJK Haselbach	-	SG Nammering/Oberpolling II
	SV Aicha v.W.	-	FC Tiefenbach DJK II
	DJK Fürsteneck	-	BC Außernzell
<b>17:00 Uhr</b>	FC Eging am See II	-	SV Prag

## Preminger Torschützen 2023/2024



### I. Mannschaft:

- 17 Schiller Maximilian
- 12 Bogner Marcel
- 11 Endl Florian
- 7 Huber Andi
- 5 Seidl Andreas
- 3 Loos Martin
- 2 Braumandl Martin
- 2 Homolka Stefan
- 2 Konte Ibrahim
- 1 Grünberger Marcel
- 1 Moosbauer Sebastian
- 1 Nitsche Yannick
- 1 Uhrmann Christoph
- 1 Eigentor



### II. Mannschaft:

- 9 Homolka Stefan
- 3 Falkner Florian
- 2 Öttl Tobi
- 1 Al Mela Jasem
- 1 Domanski Fabian
- 1 Hager Nico
- 1 Hasan Barzan
- 1 Konte Ibrahim
- 1 Köberl Johannes
- 1 Loos Martin
- 1 Maier Martin
- 1 Öller Sebastian
- 1 Oriola Yusuf

# Happy



# Birthday

- 26.04. Glauch Günther
- 26.04. Stockbauer Jannik
- 26.04. Stockbauer Jonas
- 27.04. Brunner Johann jun.
- 28.04. Brenninger Thomas
- 29.04. Berndl Fabian
- 29.04. Graf Matthias
- 29.04. Hilgart Thomas
- 30.04. Dichtl Stephanie
- 30.04. Homolka Philip
- 1.05. Himpsl Harald
- 2.05. Dr. med. Dobos Karoly
- 2.05. Maier Martin
- 4.05. Eckerl Johann
- 5.05. Mircioiu Briana-Stefania

- 5.05. Rückert Manuel
- 5.05. Sattler Daniel
- 5.05. Schiller Ben
- 6.05. Bauer Daniel
- 6.05. Pockes Erik
- 8.05. Endl Ellena
- 8.05. Geier Ben
- 8.05. Häusler Michael
- 8.05. Hierl Johannes
- 8.05. Maier Markus
- 8.05. Schwarzkopf Günther
- 9.05. Huber Alfred
- 10.05. Huber Ida
- 11.05. Lindbüchl Patrick
- 11.05. Stetter Stefan

# HOMOLKA

Wir planen und bauen  
auch Ihren Rohbau!

Haus- & Wohnbau GmbH - Schlüsselfertiges Bauen - Baugeschäft - Tittling  
**Schlüsselfertige Energiesparhäuser**



im Stil der Zeit

**Qualität - Festpreis - Fixtermin - All Inclusive**

Massivhäuser von Homolka Haus- & Wohnbau GmbH -

Zug um Zug zur richtigen Entscheidung



Homolka Haus- & Wohnbau GmbH · Preming · Pirkinger Str. 19 · 94104 Tittling  
e-mail: [info@homolka-haus-wohnbau.de](mailto:info@homolka-haus-wohnbau.de) · [www.homolka-haus-wohnbau.de](http://www.homolka-haus-wohnbau.de)



**KIENINGER-BAU**

KIENINGER-BAU GmbH

Ranfelser Straße 17 · 94579 Zenting

Telefon 09907 530 · Fax 09907 1070

[info@kieninger-bau.de](mailto:info@kieninger-bau.de) · [www.kieninger-bau.de](http://www.kieninger-bau.de)

## Blumen aktuell



Wilhelm  
Blumen aktuell e.K.  
Meisterbetrieb

Rothauer Str. 3  
94104 TITTLING  
Tel. 08504/93177  
Fax 08504/93178

*Ihr Fachgeschäft für zeitgemäße Floristik*

Wir bieten:

- das gewohnte, großzüg. Schnittblumenangebot
- aktuelle Hochzeitsfloristik
- zeitgemäße, umweltorientierte Trauerfloristik
- Fleurop-Service
- besondere Allerheiligenfloristik
- originelle, floristische Ideen zu jedem Anlass
- großes Sortiment an besonderer Keramik
- moderne Trockenfloristik
- Raum- und Wintergartenbegrünung
- Hydrokultur, Zimmerbrunnen und Wasserspiele
- Dekorationen im Innen- und Außenbereich
- besondere Kübelpflanzen, Beet- und Balkonpflanzen



# Ballspende

Für den neuen Spielball  
bedanken wir uns sehr herzlich bei



**Sedlmeier Wolfgang**



**Dr. med. Károly Dobos**  
Facharzt für Innere Medizin  
Facharzt für Allgemeinmedizin

Muggenthaler Str. 18 · 94104 Tittling  
Tel.: 08504 / 1781 · Fax: 08504 / 955338

Hausärztliche Versorgung

SKRIBO

**Dorfmeister**

Schreiben | Schule | Schenken

Herrenstraße 1 · 94104 Tittling · Tel. 0 85 04 - 9 33 10  
[www.schreibwaren-dorfmeister.de](http://www.schreibwaren-dorfmeister.de)



Tresdorf 7c · 94104 Tittling · Tel. 0 85 04 - 95 70 57  
[www.skribo-dorfmeister.de](http://www.skribo-dorfmeister.de)



# Glaseri Hubert Berger

Gewerbegebiet Eisensteg • 94104 Tittling

Telefon 08504/4541 • Telefax 08504/5630



## Spendenübergabe an den Kindergarten Tittling und Rappenhof



Der Kindergarten Tittling wurde mit einer Spende von 200,00 € zur Beschaffung von Spielmaterial bedacht. Hier die Spendenübergabe an die Leiterin Frau Thielert durch Organisator Manfred Bürgermeister.



Der Kindergarten Rappenhof wurde mit einer Spende von 200,00 € zur Beschaffung von Spielmaterial bedacht. Hier die Spendenübergabe an die Leiterin Frau Heiser durch Organisator Manfred Bürgermeister.



**KFZ-MEISTERBETRIEB**

AUFBEREITUNG | REPARATUR | SERVICE

**Tel 08504/3932**

**mail@kfz-denk.de**

**Waldweg11**

**Mobil 0151/12783145**

**www.kfz-denk.de**

**94104 Tittling**

# **HOMOLKA HOLZBAU**



**G  
M  
B  
H**

## **Zimmerei · Schreinerei**

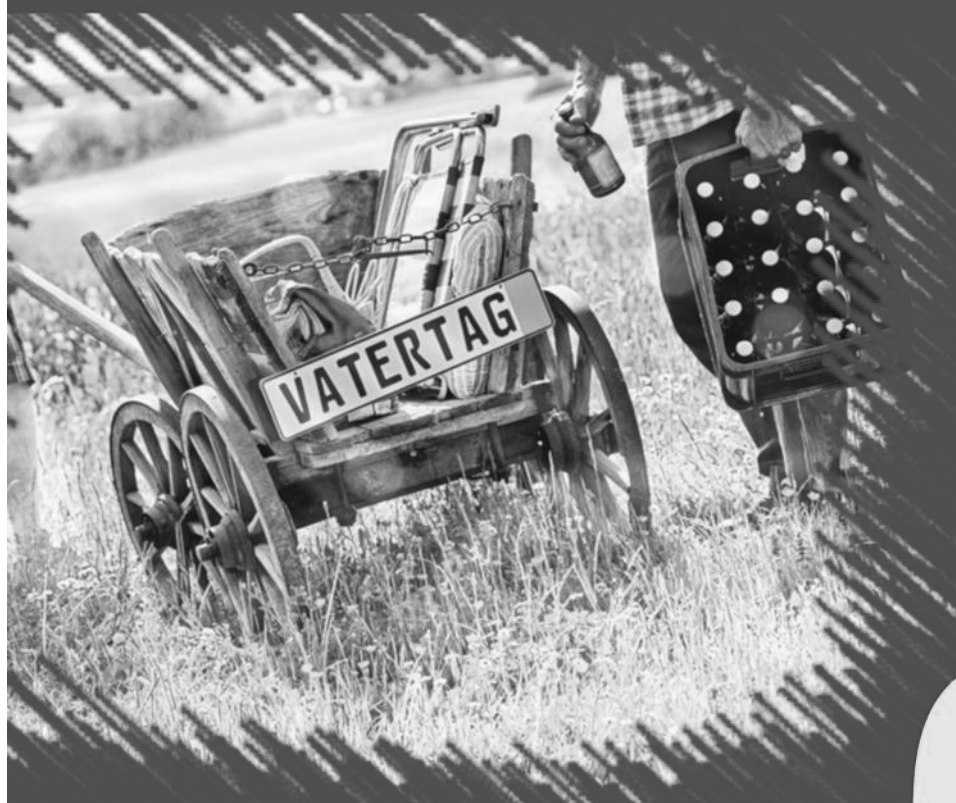
Holzbauten ◦ Dachstühle ◦ Dacheindeckungen ◦ Altbau-  
sanierungen ◦ Abbundzentrum ◦ Fensterbau ◦ Wintergärten  
◦ Treppenbau ◦ Türen ◦ Balkon

Wohngesunder Holzhausbau (Holzrahmen- und Blockhaus)  
nach baubiologischen Grundsätzen

**Englburger Straße 46 · 94104 TITTLING**  
**Telefon 08504/4141 · Fax 08504/4284**  
**www.homolka-holzbau.de · info@homolka-holzbau.de**

# SG PREMING VATERTAGSFEST

am Preminger Sportplatz  
beginn 11 Uhr (open end)



für das leibliche Wohl und  
musikalischer Unterhaltung  
ist bestens gesorgt  
Sitzplätze im Pavillon

09  
M A I



Wolfertetter Bräu

[www.sg-preming.de](http://www.sg-preming.de)



[www.sg-preming.de](http://www.sg-preming.de)

**Wir lassen keine  
Baustelle  
trocken!**

**GETRÄNKE-CENTER  
ENDL**

Maseringer Straße 3 · 94104 Tittling · Telefon (08504) 955119

**Wagner GmbH  
Metzgerei**

*Seit 50 Jahren Qualität aus eigener  
Schlachtungs- und Herstellung!*

# Partyservice

Mit uns bleiben Sie am Ball,  
wenn es um Ihre Party geht.

Bayerwaldstrasse 15 - 94169 Thannberg Telefon: 08544/569

Lederergasse 9 - 94104 Tittling Telefon: 08504/1745



# Beitrittserklärung



Hiermit trete/n ich/wir mit sofortiger Wirkung der Sportgemeinschaft Preming e.V. bei.  
Der jeweilige Mitgliedsbeitrag (bitte ankreuzen) darf von meinem/unserem nachstehend  
genannten Konto abgebucht werden

Name, Vorname:

Geburtsdatum:

---

---

---

---

---

---

---

---

---

---

Straße, Nr.:

---

PLZ, Ort:

---

**Jahresbeitrag für:**

- Kinder (bis 14 Jahre) = 15,-- €
- Jugendliche (14-18 Jahre) = 20,-- €
- Rentner = 23,-- €
- Erwachsener = 42,-- €
- Familien (incl. Kinder) = 60,-- €
- Bund, Zivi, Student (bis ..... ) = 20,-- €

**bis 18 Jahre Familienbeitrag, danach selbst,  
auch bei Selbständigkeit!**



Name der Bank:

---

Kontoinhaber:

---

IBAN:

**DE**

---

Email:

---

Festnetz-Nr. (optional):

---

Handy-Nr. (optional):

---

Ort

Datum

Unterschrift

# DONAUBAUER GmbH

Schulstraße 22 • 94169 Thurmannsbang  
Telefon: 08504 / 30 63 • Telefax: 08504 / 36 50

**Bauunternehmen:** Beratung und Planung, Ausführung aller Erd- und Baurbeiten  
**Baustoffhandel:** Preisgünstiger Verkauf sämtl. Bauwaren ab Lager und frei Baustelle  
**Containerdienst:** Absetzmulden und Mietcontainer - platzsparend und sauber .....  
**Fuhrunternehmen:** Schüttguttransport und Anfahrt mit Kranwagen  
**Erdbewegungen:** Minibagger - Baggerlader - Mobilbagger - Radlader



RUFEN SIE AN • WIR BERATEN SIE GERNE !

**Josef Friedberger**  
Haustechnik GmbH

Beratung  
Planung  
Montage  
Verkauf

94104 Tittling Herrenstr. 24A  
Tel. 08504 / 2086 • Fax 2088

**ILG**

... der Energie + Elektrofachbetrieb

[www.ilg-energie.de](http://www.ilg-energie.de)

- + Photovoltaik + Stromspeicher
- + Elektroinstallation + E-Mobilität
- + Elektrogeräte + Reparatur
- + Service + E-Check
- + Gutachten

Fürstenstein: 08504 957 579-0  
Eging: 08544 427

# Gasthaus zum Bründl

Do geh ma hi!

Grafenring 1 ~ 94104 Witzmannsberg ~ Telefon 08504 9569742

Egal ob Kommunion, Geburtstagsfeier, Firmenfeier oder Vereinsfeier,  
wir machen Ihre Feier zu einem unvergesslichen Erlebnis.  
Fragen Sie uns, wir beraten Sie gerne!

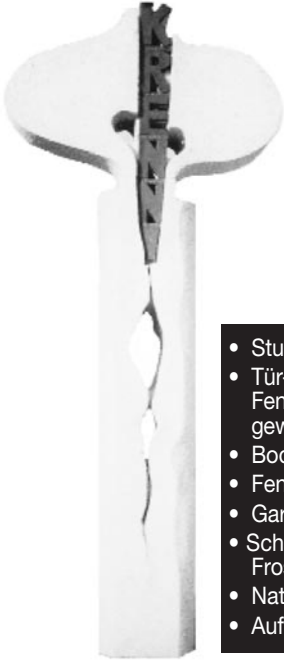
Wir freuen uns auf Ihren Besuch Renate Bredl mit Familie

# Gebrüder KRENN

Inh. Josef Krenn – Granitwerke

Hörmannsdorf 28 – 94104 Tittling – Tel. 08504/1709, Fax 08504/4796  
E-Mail: granit-krenn@t-online.de – Internet: www.granit-krenn.de

**Graniterzeugnisse aus unseren Granitwerken  
und aus eigener Fertigung**



**Form  
Farbe  
Design**  
und  
**Qualität**  
werden sie  
überzeugen

- Stufen
- Tür- und Fenster-  
gewände
- Bodenplatten
- Fensterbänke
- Gartensäulen
- Schotter,  
Frostschutz
- Natursand
- Auffüllmaterial

- Leistensteine
- Grenzsteine
- Mauersteine
- Gartenmauern
- Böschungs-  
pflaster
- Groß- und  
Kleinpflaster

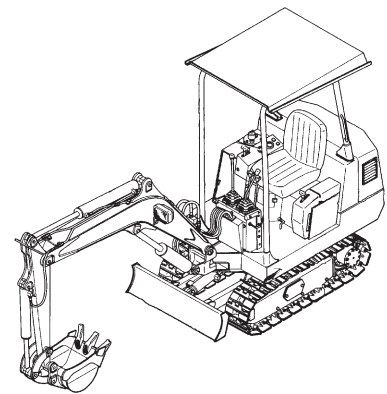
# FRÖHLER

94104 Kafering 6 bei Tittling  
Tel. 08504/93190 • Fax 08504/93191  
georg.froehler@t-online.de  
www.rolladen-froehler.de

- Rolladen - Jalousien - Markisen
- Roll-Sectionaltore
- Fenster in Holz und PVC
- Zimmer- und Haustüren
- Lamellenvorhänge
- Wintergartenbeschattung

# Baggerbetrieb Gerhard Söldner

Stützersdorf  
Tel. 08504/5298



# EURONICS XXL

## Lindbüchl

EURONICS XXL Lindbüchl

Am Bahnhof 21  
94078 Freyung  
T +49 (0) 8551 96230  
www.lindbuechl.de

MONTAG - FREITAG  
9.00 - 18.00 Uhr  
SAMSTAG  
9.00 - 13.00 Uhr



EURONICS XXL Lindbüchl

Muggenthalerstr. 14  
94104 Tittling  
T +49 (0) 8504 91240  
www.lindbuechl.de

MONTAG - FREITAG  
8.30 - 18.00 Uhr  
SAMSTAG  
8.30 - 13.00 Uhr



# Omnibusreisen **Hutzler** OHG

- **Linienverkehr**
- **Vereinsfahrten**
- **Betriebsausflüge**

94529 Aicha v. Wald  
Telefon 0 85 44 / 18 85  
Telefax 0 85 44 / 89 00  
[www.hutzler-busreisen.de](http://www.hutzler-busreisen.de)



## ● OFFSETDRUCK



# DORFMEISTER

Bahnhofstraße 6 - 94104 TITTLING  
Tel. 08504/9127-0 - Fax 08504/9127-29  
[www.dorfmeisterdruck.de](http://www.dorfmeisterdruck.de) - [info@dorfmeisterdruck.de](mailto:info@dorfmeisterdruck.de)

*Schaffen Sie sich Lebensräume  
gehen Sie mit uns in die Zukunft*



*in  
Harmonie*

*und  
Behaglichkeit*

**K.GRAF**

**Beraten**

Internet: [www.k-graf.de](http://www.k-graf.de)

E-mail: [info@k-graf.de](mailto:info@k-graf.de)

**Planen**

**Bauen**

HÖRMANNSDORF 40 94104 TITTLING

**TEL. 085 04/92 01 10 FAX 085 04/92 02 10**

KOCHEN. SCHLAFEN. WOHNEN.

*wohl fühlen*

**Möbel  
EMPL**

Muggenthalerstr. 23 | 94104 Tittling | Tel. 08504/1681  
[info@moebel-empl.de](mailto:info@moebel-empl.de) | [www.moebel-empl.de](http://www.moebel-empl.de)



# *Vielen Dank*

*an alle Firmen, die durch Ihre Werbe-Anzeige  
in unserem SG-Journal die  
SG Preming unterstützen.  
Liebe Zuschauer und Mitglieder,  
berücksichtigen Sie bitte  
bei Ihren Einkäufen die inserierenden Geschäfte  
aus unserem SG-Journal.*

*Dankeschön!  
SG Preming – Vorstandschaft*



**Allianz** 

# STADLER

Ihre Allianz in Tittling

**Abschlepp- / und Pannendienst 0171 / 88 010 88**  
**Neu- und Gebrauchtwagen, Meister - Werkstatt**  
**Karosserie- Unfallinstandsetzung, Reifenhandel**

**Reparatur aller Fabrikate - Toyota Autohaus**

seit 1974  
**AUTO SEIDL** e.K.

Erlenweg 1-2, Rappenhof  
94104 Witzmannsberg / Tittling  
Tel.: 08504 / 93234



**[www.seidl-autohaus.de](http://www.seidl-autohaus.de)**

# Sport Michetschläger

*Ihr Partner für guten Einkauf!*

Marktplatz 29; 94157 Perlesreut; Tel.: 08555/267



Jetzt Mitglied werden und profitieren.

[www.rbpn.de](http://www.rbpn.de)

Die Vorteile einer Mitgliedschaft liegen auf der Bank.

Morgen kann kommen.

Wir machen den Weg frei.

Gemeinsam stärker.

Als Mitglied werden Sie Teilhaber unserer Bank und profitieren von vielen Vorteilen. Denn wir sind unseren Mitgliedern verpflichtet. Das bedeutet, dass Sie den Geschäftskurs demokratisch mitbestimmen, Einblick in unsere Unternehmenszahlen erhalten und am Bankgewinn in Form einer Dividende beteiligt werden. Das ist unser genossenschaftliches Prinzip, und genau das macht uns so stark.

Mehr als nur Bank...  
Raiffeisenbank  
i. Lkrs. Passau-Nord eG



